



## Echangeur

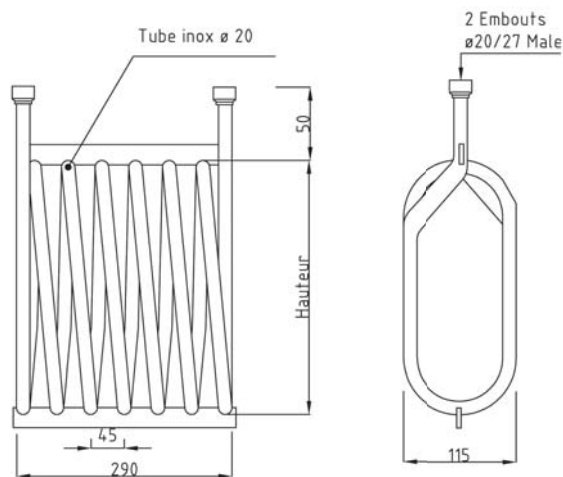
# EPINGLE

Lamouroux propose une gamme d'échangeurs épingle roulés à froid, en acier inoxydable, avec une finition inox électropoli qui facilite le nettoyage. La gamme épingle permet de répondre à tous les besoins des producteurs (petites et moyennes cuveries).

### ■ Les caractéristiques

- Surface : de 0,5 à 1,5 m<sup>2</sup> selon le modèle.
- Inox 316L, finition électropoli.
- Hauteur : de 530 à 1758 mm selon le modèle.
- Poids : de 5 à 15 kg selon le modèle.
- Support pour 2 fixations.
- Pression d'épreuve à l'air : 8 bars.
- Pression de service à l'eau : 6 bars.
- Embouts de raccordement : 20/27 male gaz.
- Températures du fluide : -10° à +80° C.

Lors de l'utilisation du soufre dans les cuves en bois, il est indispensable de démonter les échangeurs (voir notice de Lamouroux sur le mode d'installation).



### Gamme EPINGLE

Type	surface d'échange	X en mm	ml de tube
E 0.5	0,5 m <sup>2</sup>	530	8
E 1	1 m <sup>2</sup>	1172	16
E 1.5	1,5 m <sup>2</sup>	1758	24



## L'échangeur mobile, encombrement réduit

### □ Les avantages

- Encombrement réduit.
- Echangeur peut être mobile.
- Positionnement horizontal ou vertical.
- Bon positionnement dans la cuve.
- Bon coefficient d'échange thermique.
- Faible dépôt de tartre en raison de la finition électropoli.
- Bonne circulation du fluide dans le tube.
- Vinification rouge ou blanc.

Distributeur agréé



**LAMOIROUX - Siège social**  
33 Moulin de Gonin - 33540 GORNAC

**LAMOIROUX - Médoc**  
33112 SAINT LAURENT DU MEDOC

Tél. 05 56 61 96 56 - Fax 05 56 61 95 63  
lamouroux@lamouroux.com

[www.lamouroux.com](http://www.lamouroux.com)